

## Rampas de Andén Hidráulicas



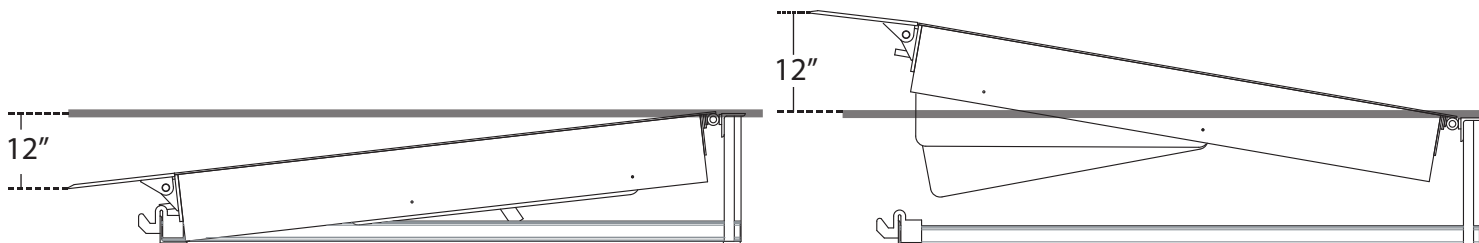
La **Rampa Hidráulica Dockman** es la más cómoda cuando hablamos de automatización. El funcionamiento de esta rampa es totalmente hidráulico. Tiene como gran ventaja un diseño muy sencillo, por lo que el mantenimiento es más simple y rápido.

### Características y Beneficios

- ✓ Plataforma antiderrapante para brindar mejor seguridad y resistencia
- ✓ Cuenta con soporte de seguridad para dar mantenimiento a la rampa sin correr riesgos.
- ✓ Unidad hidráulica de 1 HP de 110V y 220V
- ✓ Bisagra de labio autolimpiable
- ✓ Botonera para elevación de rampa
- ✓ Garantía de dos años contra defectos de fabricación

### Especificaciones

- ✓ Disponible en capacidades de carga estática en 30,000 lb, 40,000 lb y 50,000 lb
- ✓ Rango de operación máxima: 12" sobre el nivel de piso
- ✓ Rango de operación mínima: 12" abajo del nivel de de piso



# DOCKMAN®

## Bisagra autolimpiable

Las rampas niveladoras cuentan con una bisagra autolimpiable. Facilita la lubricación de la misma y brinda gran fuerza durante la operación del equipo.

Evita también el atascamiento de materiales que puedan caer sobre la bisagra.



## Unidad hidráulica

La elevación de la plataforma se hace por medio de la unidad hidráulica. Este equipo cuenta con una motor de 1 HP a 110 V o 220V y es operado por medio de una botonera.



## Bastón de seguridad

Antes de realizar cualquier tipo de mantenimiento, es indispensable colocar el bastón de seguridad, puesto que evita que la plataforma descienda en caso de que haya una persona debajo de la misma.



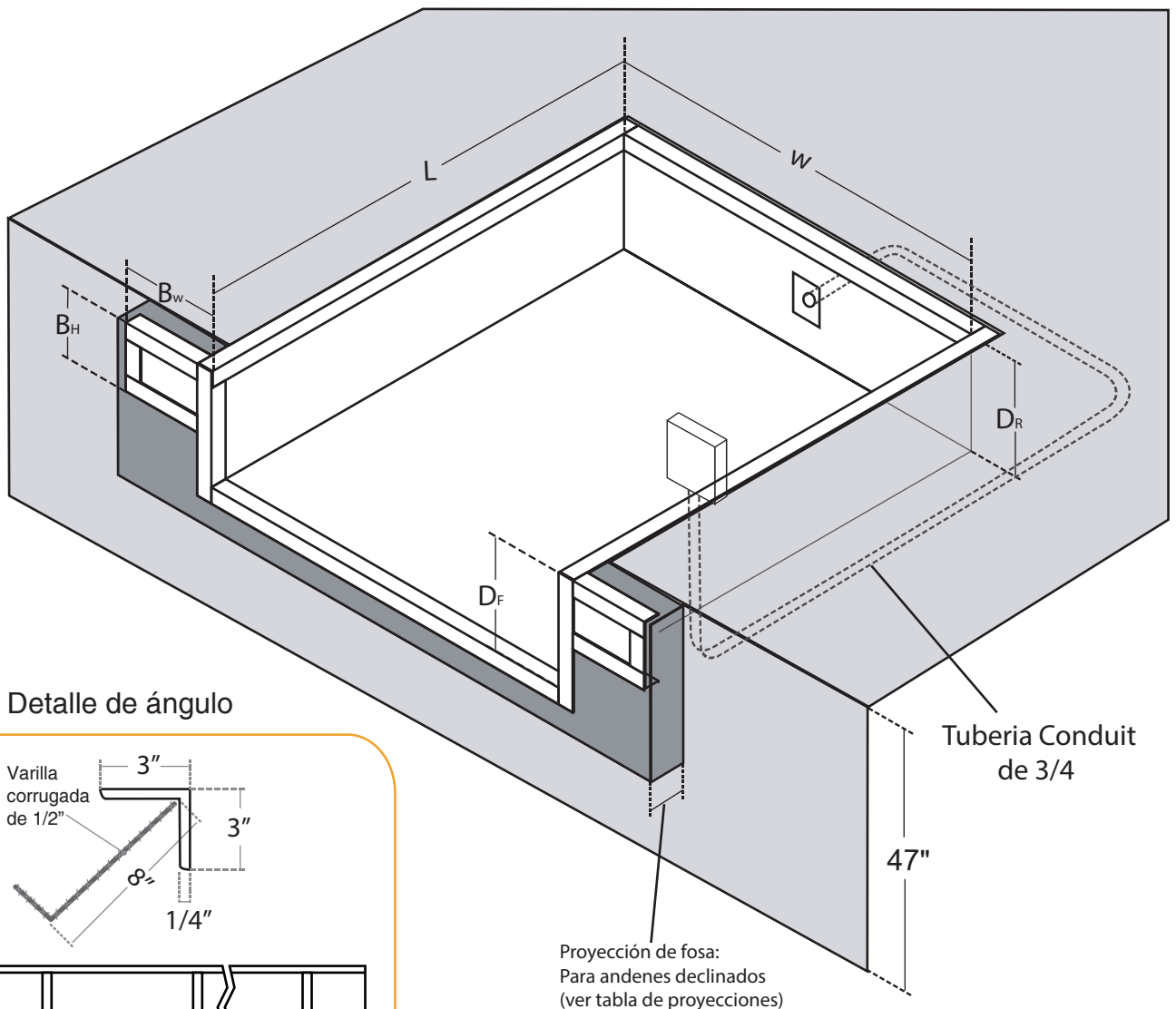
## Cilindros

La rampa cuenta con dos cilindros que se alimentan de la unidad hidráulica y que se encargan de dar movimiento a la plataforma. El cilindro principal es 3" de diametro y el cilindro de labio es de 2".

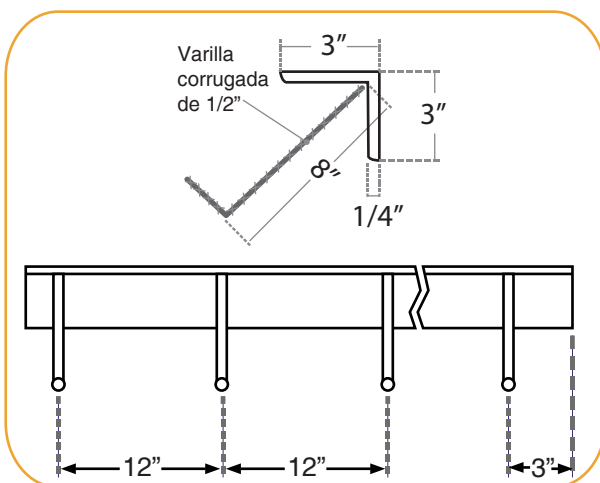


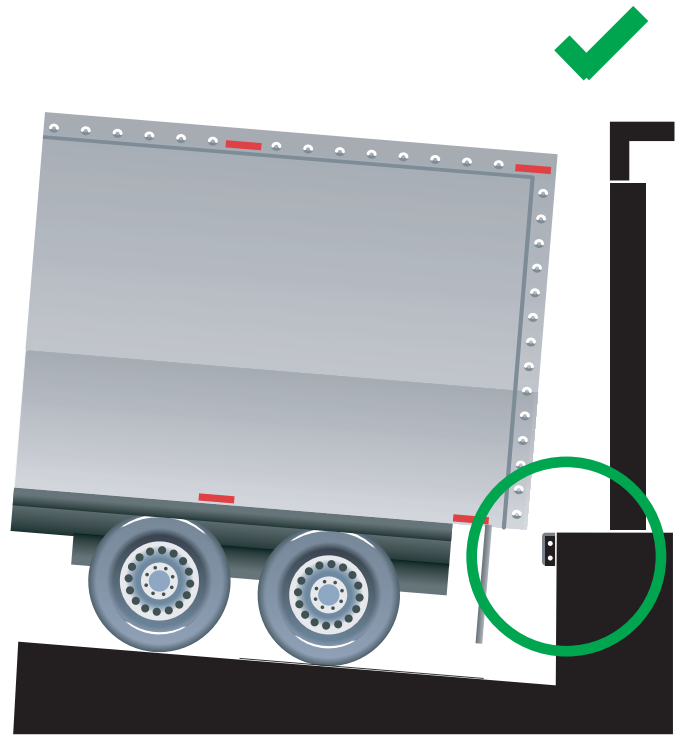
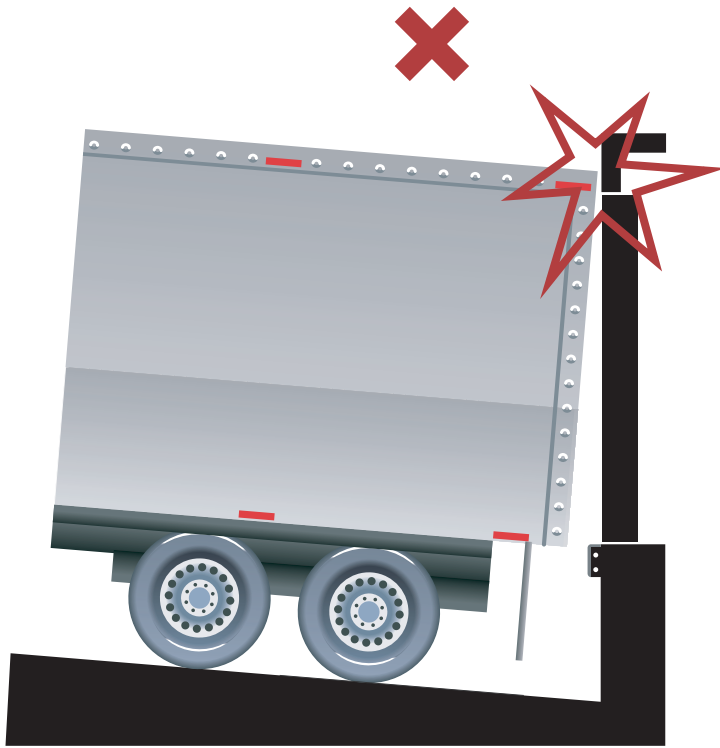
## DETALLE DE FOSA PARA RAMPA HIDRÁULICA

Modelo	Dimensiones nominales		Dimensiones de Fosa					
	Ancho (pies)	Largo (pies)	W	L	D <sub>R</sub>	D <sub>F</sub>	B <sub>W</sub>	B <sub>H</sub>
RH6X6	6'	6'	74"	63"	19½"	20"	15"	12½"
RH6X8	6'	8'	74"	87"	19½"	20"	15"	12½"
RH6X10	6'	10'	74"	111"	19½"	20"	15"	12½"
RH7X8	7'	8'	85"	87"	19½"	20"	15"	12½"



### Detalle de ángulo





% de Inclinación	0%	1%	2%	3%	4%	5%	6%	7%	8%	9%	10%
Proyección de Fosa (Excluyendo el tope de andén)	0"	3"	4"	5"	6"	7"	8"	9"	10"	11"	12"