

DOCKMAN®

Rampas de Andén Mecánicas



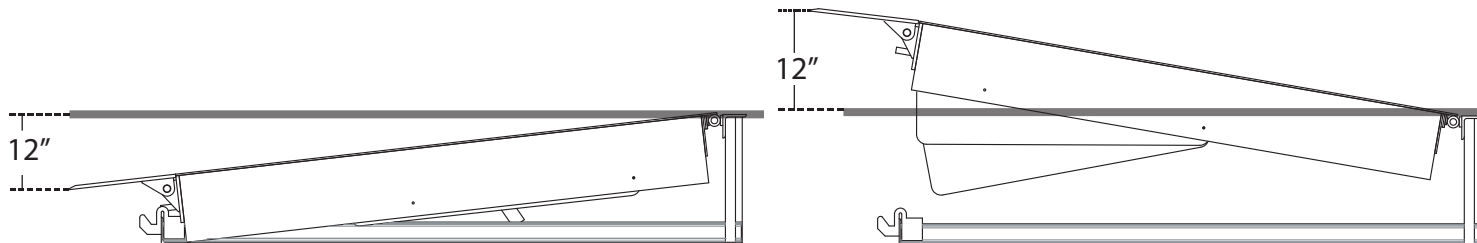
La **Rampa Mecánica Dockman** sigue siendo la más utilizada en la industria, por su precio accesible y su funcionalidad inigualable; es la opción más común en la mayoría de los casos.

Características y Beneficios

- ✓ Plataforma antiderrapante para brindar mejor seguridad y resistencia.
- ✓ Cuenta con soporte de seguridad para dar mantenimiento a la rampa sin correr riesgos.
- ✓ Equipada con un amortiguador para suavizar el movimiento del labio.
- ✓ Bisagra de labio autolimpiante sistema de freno de cremallera.
- ✓ Garantía de dos años contra defectos de fabricación.

Especificaciones

- ✓ Disponible en capacidades de carga estática en 25,000 lb, 30,000 lb y 40,000 lb
- ✓ Rango de operación máxima: 12" sobre el nivel de piso
- ✓ Rango de operación mínima: 12" abajo del nivel de piso



DOCKMAN®

Bisagra autolimpiable

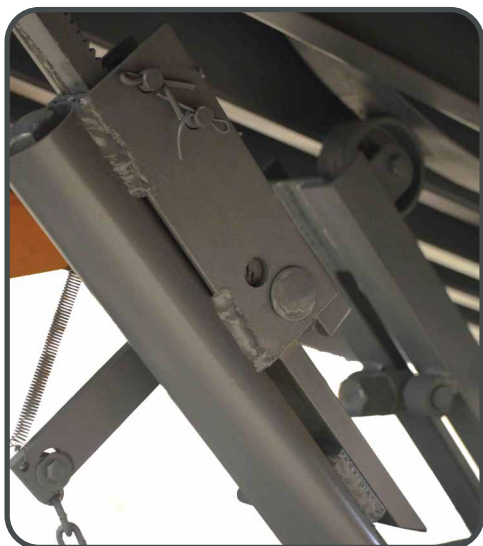
Las rampas niveladoras cuentan con una bisagra autolimpiable. Facilita la lubricación de la misma y brinda gran fuerza durante la operación del equipo.

Evita también el atascamiento de materiales que puedan caer sobre la bisagra.



Sistema de freno de cremallera

Con el sistema de frenado por medio de cremallera, la plataforma es capaz de ajustarse a diferentes alturas y realizar la descarga en una amplia variedad de vehículos.



Bastón de seguridad

Antes de realizar cualquier tipo de mantenimiento, es indispensable colocar el bastón de seguridad, puesto que evita que la plataforma descienda en caso de que haya una persona debajo de la misma.



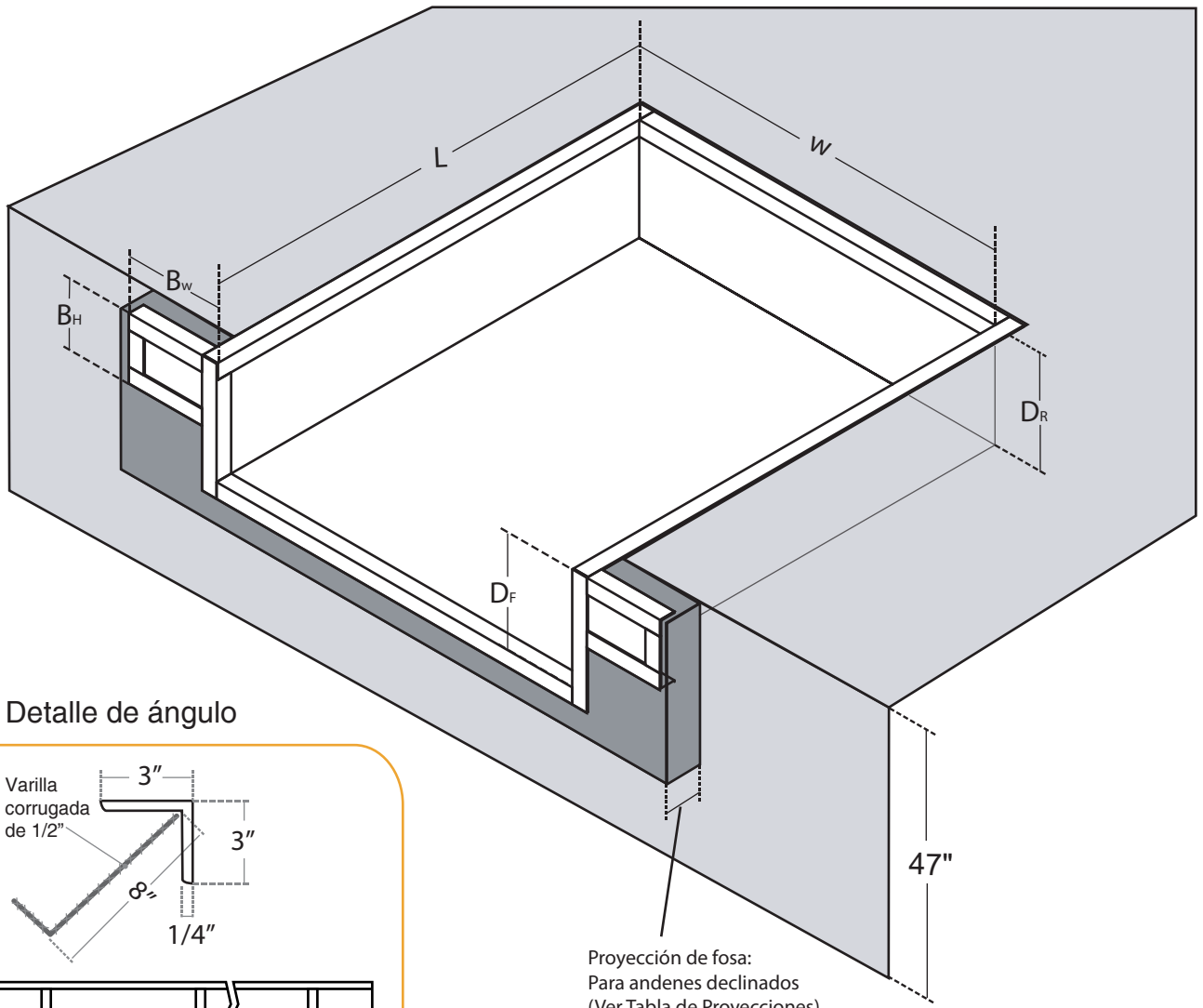
Amortiguador para labio

El amortiguador evita que la caída del labio sea brusca, gracias a este dispositivo el movimiento del labio se hace de forma suave.

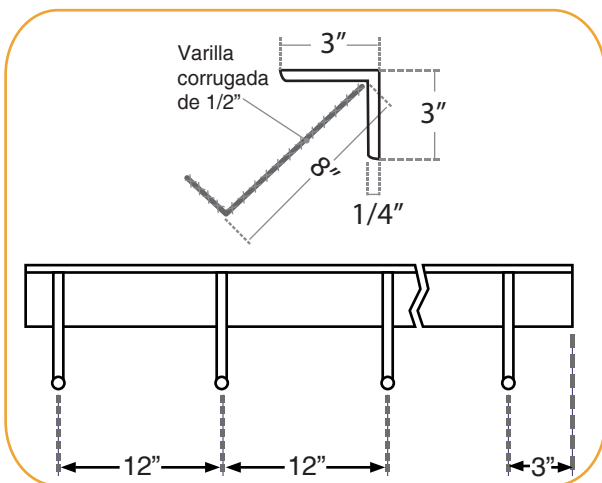


DETALLE DE FOSA PARA RAMPA MECÁNICA

Modelo	Dimensiones nominales		Dimensiones de Fosa					
	Ancho (pies)	Largo (pies)	W	L	D _R	D _F	B _W	B _H
RM6X6	6'	6'	74"	63"	19½"	20"	15"	12½"
RM6X8	6'	8'	74"	87"	19½"	20"	15"	12½"
RM7X8	7'	8'	85"	87"	19½"	20"	15"	12½"

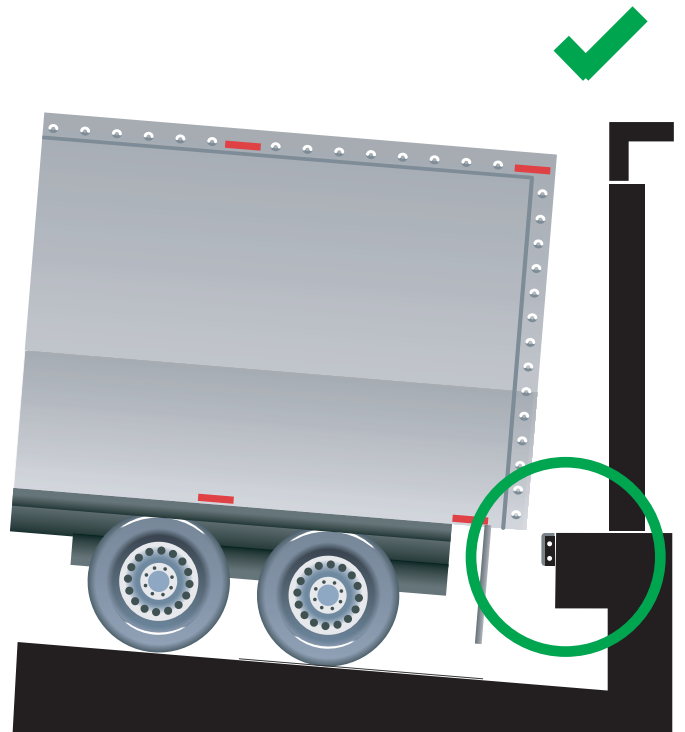
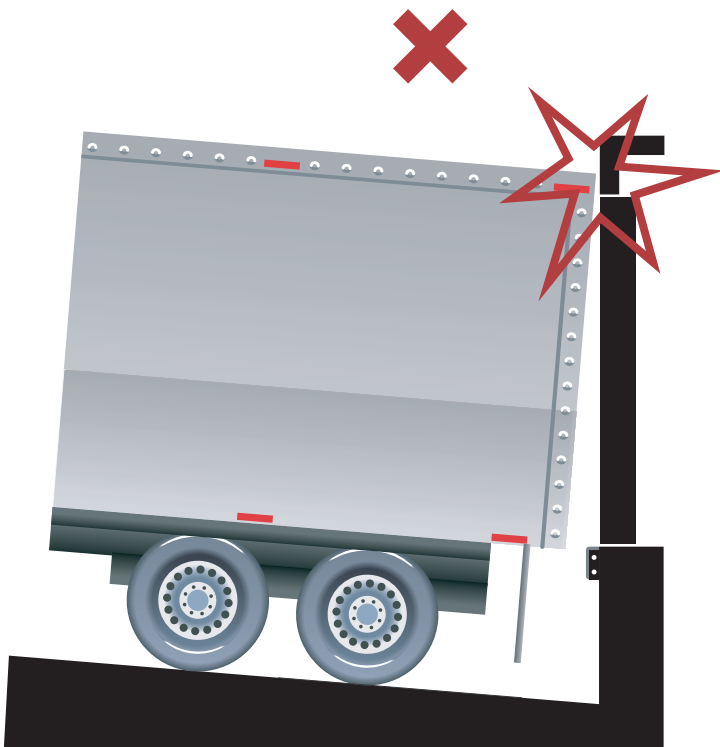


Detalle de ángulo



Proyección de fosa:
Para andenes declinados
(Ver Tabla de Proyecciones)

DOCKMAN®



% de Inclinación	0%	1%	2%	3%	4%	5%	6%	7%	8%	9%	10%
Proyeccion de Fosa (Excluyendo el tope de anden)	0"	3"	4"	5"	6"	7"	8"	9"	10"	11"	12"